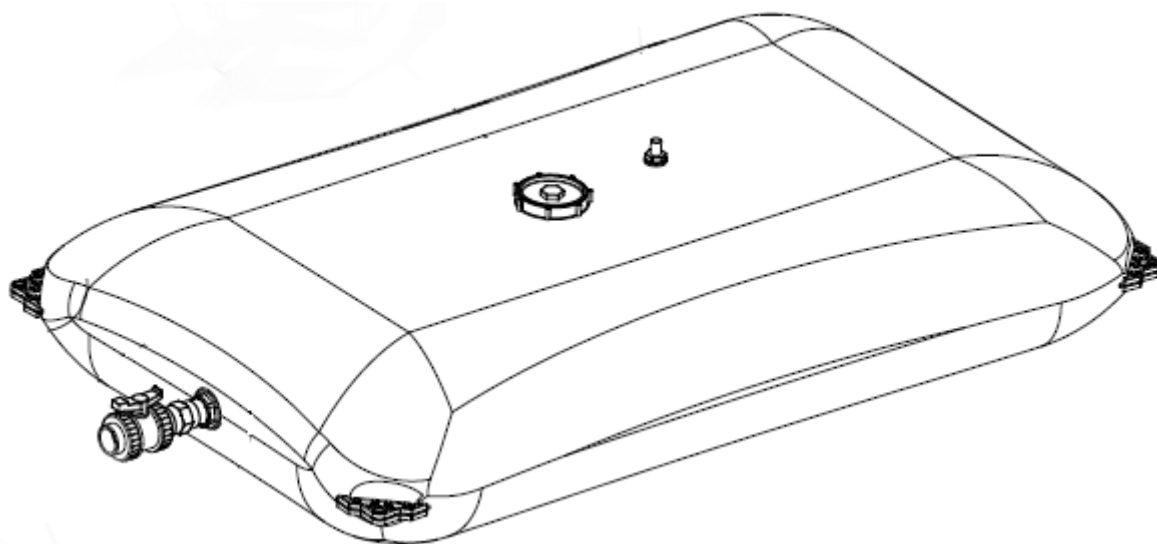


# NOTICE D'INSTALLATION ET D'UTILISATION

CITERNE SOUPLE

capsuleo

Pour récupération d'eau de pluie



**A lire attentivement et à conserver pour une utilisation ultérieure.**

## **PREAMBULE**

### **IMPORTANT**

**Pour valider la garantie et assurer un fonctionnement correct, le système doit être installé conformément à la prescription de ce document.**

## **LA REGLEMENTATION**

Tout propriétaire a le droit d'user et de disposer des eaux pluviales qui tombent sur son fond (article 641 du Code civil). Par conséquent, chaque propriétaire peut récupérer et stocker l'eau de pluie dans des réservoirs et l'utiliser pour arroser son jardin, laver sa voiture, alimenter les toilettes, laver les sols et sous certaines conditions, laver le linge.

L'arrêté ministériel du 21 août 2008, publié au Journal officiel le 29 août 2008 et relatif à la récupération des eaux de pluie et à leur usage à l'intérieur et à l'extérieur des bâtiments complète l'arrêté introduisant un crédit d'impôt sur les installations et vient préciser les types d'usages autorisés et les conditions d'installation, d'entretien et de surveillance des équipements.

« Arrêt du 21 Aout 2008 relatif à la récupération des eaux de pluie et a leur usage à l'intérieur et a l'extérieur de bâtiment ».

## **RECOMMANDATION**

L'eau de pluie n'est pas potable :

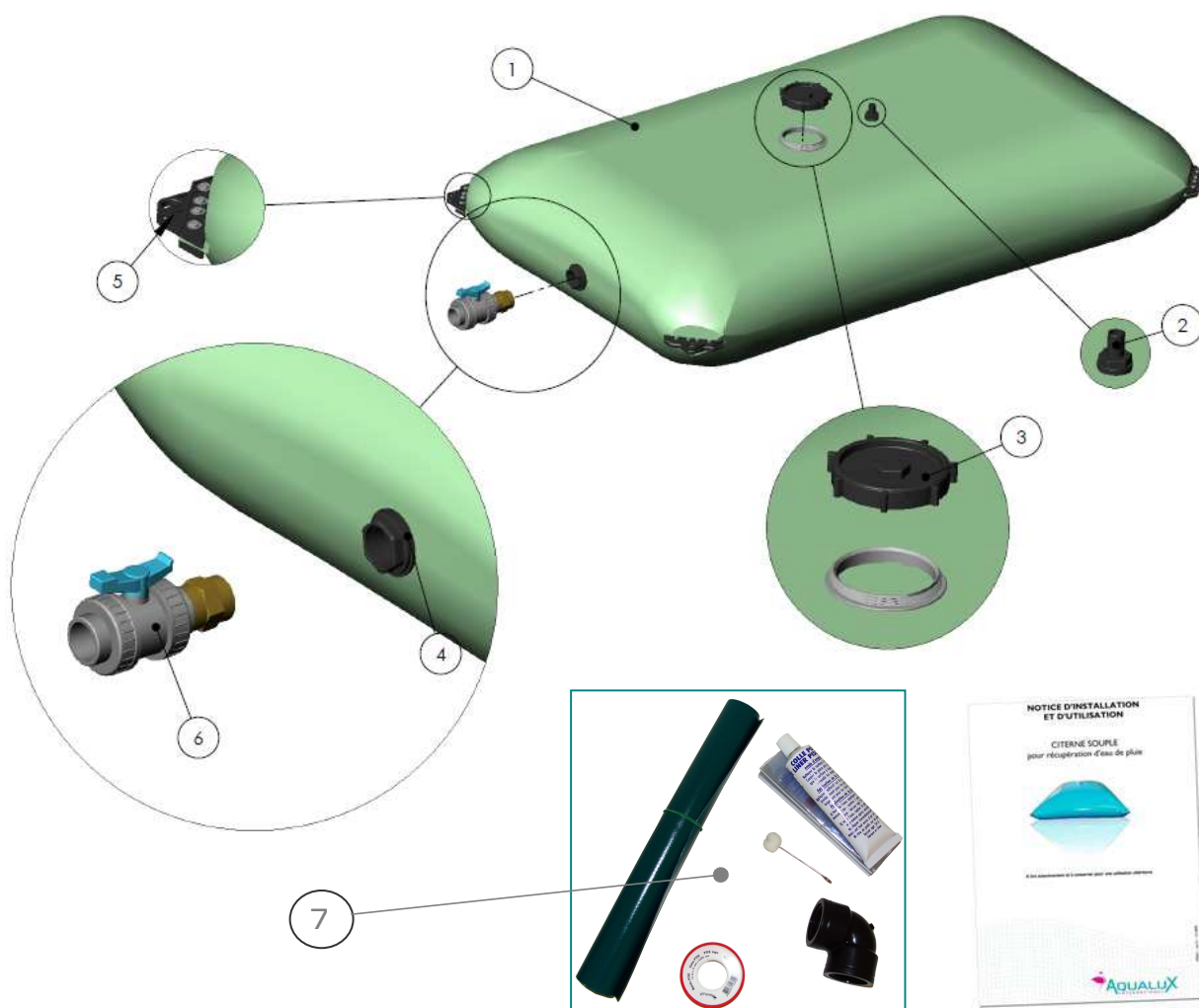


Même filtrée, elle ne peut être employée que pour les usages qui ne réclament pas une eau potable. Son usage est autorisé à l'extérieur (arrosage, remplissage de bassin, lavage voiture ...) et/ou a l'intérieur (alimentation des toilettes, lavage des sols, lave linge ) sous certaines conditions.

## 1 – LISTE DU MATERIEL LIVRE

Référence	Volume (m <sup>3</sup> )	Volume (litre)	Longueur (m)	Largeur (m)	Hauteur (m)	Poids (kg)
102626	1	1 000	2.45	1.46	0.5	10
106278	2	2 000	2.70	2.05	0.6	14
102627	5	5 000	3.35	2.93	0.8	25
102628	10	10 000	5.50	2.93	0.9	35
102629	30	30 000	6.25	5.92	1.2	70

- 1 Réservoir souple **1** équipé d'un trop plein fileté 1" **2**, d'une trappe évent de diamètre 160 mm avec bouchon à visser **3**, d'une sortie filetée 1½" **4** ( référence 102626,106278 et 102627 ) ou 2" ( référence 102628 et 102629 ) et de 4 coins de renforts boulonnés **5**.
- 1 Vanne ø 50 mm **6** (réf 102626,106278 et 102627) ou ø 63 mm (réf : 102628 et 102629) à monter à la sortie des réservoirs 1½" ou 2" **4**.
- 1 Kit de réparation **7**, 1 Rouleau de TEFLON, 1 Notice, 1 Coude 90°



## Option : KIT RESERVOIR

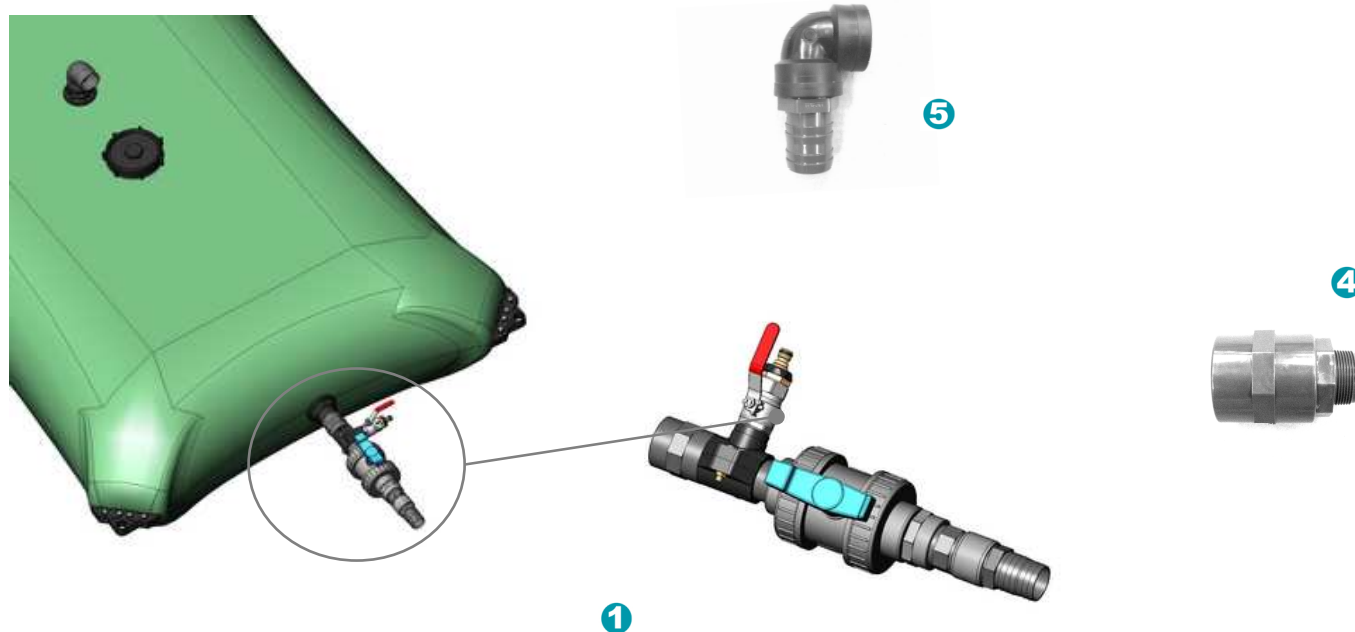
### KIT 1 : Distribution gravitaire ou connexion à un réseau existant (réf 102943).

Equipement standard.

- 1 collecteur d'eau + filtre nettoyant à monter sur la descente de gouttière **3**.
- 4 mètres de tuyau Ø 40 mm renforcé pour la collecte de l'eau (du collecteur vers le réservoir).
- 1 kit hydraulique de prise en charge pré-assemblé **1** comprenant 1 vanne ouverture / fermeture pour la collecte d'eau, 1 vanne ouverture / fermeture pour la distribution d'eau, les raccords de connexion aux tuyaux et à la citerne, 1 raccord type Gardena® pour le branchement à 1 tuyau Ø 15 mm (non fourni).
- Colliers et téflon nécessaires au montage sur le collecteur et à la citerne.
- 1 adaptateur 1''1/2 à 2'' **4** (la sortie de la citerne est en 1''1/2 ou 2'' selon sa taille)
- 1 coude avec douille cannelée **5** à connecter sur le collecteur

La récupération de l'eau s'effectue par le collecteur de gouttière

La distribution de l'eau est gravitaire, une prise du type Gardena® est prévue pour venir brancher un tuyau d'arrosage.



### **3** Collecteur de gouttière.



- Préserve l'eau de pluie des salissures du toit telles que : feuilles, brindilles, insectes...
- Evite la vase et l'altération de l'eau.
- Grande surface de filtration grâce à une grille filtrante en acier inoxydable à petites mailles.
- Mise en place simple et rapide. Facile à retirer et à nettoyer.
- Utilisation été et hiver (en inversant de 180° la partie centrale)
- Le collecteur peut être utilisé comme trop plein automatique.
- Conçu pour une surface de toiture maxi. de 80 m².
- Conçu pour être installé sur les gouttières en DN 100.

## **KIT 2 : Distribution par pompe automatique d'arrosage (réf 102944).**

Equipement standard.

- 1 collecteur d'eau + filtre auto nettoyant à monter sur la descente de gouttière. **3**
- 4 mètres de tuyau Ø 40 mm renforcé pour la collecte de l'eau (du collecteur vers le réservoir) avec collier de serrage.
- 1 kit hydraulique de prise en charge pré-assemblé **4** comprenant 1 vanne ouverture / fermeture pour la collecte d'eau, 1 vanne ouverture / fermeture pour la distribution d'eau, les raccords de connexion aux tuyaux et à la citerne, 1 raccord type Gardena® pour le branchement à 1 tuyau Ø 15 mm (non fourni).
- 1 pompe **6** équipée d'un dispositif électronique de contrôle (détection manque d'eau, marche/arrêt).
- 1 détecteur manque d'eau **7** coupant automatiquement l'alimentation de la pompe si la citerne est vide.
- 4 mètres de tuyau souple Ø 32 mm renforcé pour la connexion entre le kit hydraulique et la pompe.
- Colliers et téflon nécessaires au montage.
- 1 adaptateur 1''1/2 à 2'' **1** (la sortie de la citerne est en 1''1/2 ou 2'' selon sa taille)
- 1 coude avec douille cannelée **5** à connecter sur le collecteur.



La récupération de l'eau s'effectue par le collecteur de gouttière.

L'eau est distribuée par la pompe automatique équipée d'un système manque d'eau, une prise du type Gardena® est prévue pour connecter un tuyau d'arrosage.

### **6 Informations techniques sur la pompe.**



- Corps de pompe : Polyamide chargé en fibre de verre.
- Turbine :Luranyl chargé en fibre de verre.
- Diffuseur :Noryl chargé en fibre de verre.
- Axe moteur :Inox. AISI 420
- Garniture mécanique Inox. AISI 316 et Graphite-alumine.
- Visserie et bagues: Inox. AISI 316.
- Isolement classe F
- Protection étanchéité IP 55
- Service continu.

### **7 Informations techniques sur le contrôleur de pompe.**



Le contrôleur de pompe permet l'automatisation des opérations de marche et d'arrêt de la pompe. Au moment où la pression varie, l'installation s'arrête. Il remplit également la fonction très importante d'arrêt à sec en désactivant la pompe en cas de manque d'eau, ce qui la protège contre les dommages provoqués par un fonctionnement à vide. Cet élément est prémonté sur la pompe (lire la notice jointe pour plus de détails).

## 2 – INSTALLATION DE LA CITERNE



### AVERTISSEMENT !

Le carton ne doit en aucun cas être ouvert avec un outil tranchant susceptible d'endommager le réservoir d'eau souple.

Le sol doit pouvoir supporter le poids du réservoir souple plein sans s'affaisser.  
Rappel (1000 litres = 1 tonne)

- Créer avec de la terre ou du sable (recommandé) une surface plane et horizontale.
- Déposer le tapis de sol sans plis (optionnel, référence : ROULFEU25X2M)
- Déployer le réservoir. **Attention, ne jamais tirer sur la vanne !** Assurez-vous que l'évent de remplissage et le trop plein sont bien sur le dessus. Positionner définitivement votre réservoir sur le tapis de sol en vous assurant d'avoir un bon dégagement autour de la vanne.
- Contrôler le bon serrage de la vanne, celle-ci étant en position fermée.
- Contrôler le bon serrage des différents écrous.

## 3 – REMPLISSAGE ET DISTRIBUTION

Il appartient à l'utilisateur de s'assurer de la conformité de l'ensemble de son installation avec la réglementation en vigueur.

### REPLISSAGE

#### Citerne sans kit

Le remplissage se fait soit par la vanne ø50 mm pour les réf 102626,106278 et 102627 ou ø 63 mm pour les réf 102628 et 102629 (celle-ci est vissée au raccord fileté 1"½ ou 2" pour les réf 102628 et 102629), soit par le trop plein fileté 1".

Le raccordement à la citerne doit se faire impérativement par une tuyauterie souple afin de supporter les variations de niveau du réservoir.

Cette tuyauterie souple ne doit pas être tendue. Une boucle doit pouvoir être réalisée devant le réservoir.

Une fois le réservoir rempli, l'eau va s'évacuer soit par le trop plein coudé soit par la trappe évent légèrement dévissée. **Veillez à ne jamais obstruer le trop plein coudé.**

*Option : utilisation avec un kit réf 102943 ou réf 102944, reportez-vous aux paragraphes spécifiques.*

### DISTRIBUTION

#### Citerne sans kit

La distribution de l'eau de pluie stockée se fait par la vanne latérale ø50 mm (réf 102626,106278 et 102627) ou ø 63 mm (réf 102628 et 102629).

*Option : utilisation avec un kit réf 102943 ou réf 102944, reportez-vous aux paragraphes spécifiques.*

## Citerne avec KIT 1 : Distribution gravitaire ou connexion à un réseau existant (réf 102943)

### Conditions d'installation



### Montage du kit hydraulique de prise en charge

Entourer de téflon la sortie du réservoir et visser le kit sur celle-ci. Le kit remplace alors la vanne livrée avec la citerne. Pour les citernes de plus de 5m<sup>3</sup>, utilisez l'adaptateur ④ fourni avec le kit.




### Montage du collecteur

Le collecteur ③ s'insère dans la gouttière à une hauteur de **1m20 minimum** sur une gouttière de diamètre DN100 ou DN 80 (voir la notice d'installation sur le collecteur). Visser le coude équipé de sa douille cannelée ⑤ sur la sortie du collecteur. Enfin, fixer, à l'aide des colliers, le tuyau de 4 m (diamètre 40mm) entre le collecteur et la sortie de la citerne. Vous pouvez alors ouvrir la vanne du kit hydraulique de prise en charge.



## Citerne avec KIT 2 : Distribution par pompe automatique d'arrosage (réf 102944)

 L'utilisation de cette installation nécessite que le réservoir CAPSULEO soit déjà partiellement rempli. Bien que le système moteur soit étanche (moteur IP55 et contrôleur de pompe IP65) il est conseillé d'abriter ce dispositif.

### Conditions d'installation



### Montage du kit hydraulique de prise en charge et du collecteur

Se référer aux consignes du kit 1 (paragraphe précédent).

### Connexion de la pompe de distribution avec le kit hydraulique

Poser la pompe équipée du contrôleur de débit sur une surface plane sans la brancher électriquement.

Connexion citerne



Connexion collecteur  
(tuyau diamètre

Tuyau diamètre  
32mm



Effectuer la connexion du tuyau entre la sortie cannelée du kit hydraulique de prise en charge et l'entrée cannelée de la pompe (tuyau de diamètre 32mm). Brancher votre tuyau d'arrosage (optionnel) sur le raccord type Gardena® de la pompe. Ouvrir la vanne laiton du kit hydraulique de prise en charge.

### Utilisation du kit

Brancher la prise électrique de la pompe et utiliser le bouton ROUGE de marche/arrêt du dispositif électronique pour contrôler la pompe.

Le réglage de la pression est pré-réglé à 1,5 bar.

**Après utilisation de votre pompe, fermer la vanne laiton sur le kit hydraulique de prise en charge.**



Marche - Arrêt





## **4 – MAINTENANCE**

Les réservoirs d'eau souples n'ont pas besoin de maintenance particulière, il faut néanmoins contrôler le bon fonctionnement des vannes et la non-obturation du trop plein coudé Pour une utilisation extérieure, un nettoyage du réservoir est préconisé une fois par an (par l'intermédiaire de la trappe).

En hiver, il est impératif d'isoler les canalisations d'entrée/sortie ainsi que la vanne ou les kits optionnels.

Entretien régulier : contrôle du serrage des différents éléments.

En cas de stockage prolongé du réservoir, plier celui-ci en vous assurant qu'il est parfaitement sec et protéger les différents composants (Vanne, évent ...)

## **5 – REPARATION**

Malgré la solidité de la toile, s'il vous arrivait de la détériorer, un kit de réparation est livré avec le réservoir.

Avant de procéder à la réparation de la citerne, il convient de nettoyer soigneusement la partie endommagée puis de gratter au papier de verre les deux faces à coller et de procéder comme suit :

- Couper la pièce PVC fournie avec le kit (taille plus grande que la surface à réparer, angles arrondis).
- Appliquer la colle sur la pièce PVC
- Appliquer la pièce PVC sur la zone endommagée en évacuant toutes les bulles d'air.
- Maintenir les deux pièces en contact
- Laissez agir 24 heures pour obtenir une adhésion parfaite.

## **GARANTIE**

Le réservoir souple est garanti pendant une durée de deux ans (2) sur la matière et un (1) an contre tout défaut de fabrication et accessoires à compter de la date de livraison

Les interventions au titre de la garantie ne sauraient avoir pour effet de prolonger la durée de celle-ci. Toutefois, toute période d'immobilisation du produit à réparer d'au moins sept jours rallonge d'autant la durée de la garantie restant à courir.

Pour bénéficier de cette garantie, tout produit doit être soumis au préalable au service après-vente d'AQUALUX, dont l'accord est indispensable pour tout remplacement ou toute réparation.

De plus, la présentation de la facture d'achat sera rigoureusement exigée lorsque la garantie sera invoquée.

Cette garantie est conditionnée au strict respect de la notice de montage et/ou d'entretien.

La garantie ne s'appliquera pas en cas de non-respect de ces conditions.  
Cette garantie s'appliquera uniquement en France.

Au titre de cette garantie, la seule obligation incombant à AQUALUX sera, au choix d'AQUALUX, le remplacement gratuit ou la réparation du produit ou de l'élément reconnu défectueux par les services d'AQUALUX. Tous les autres frais seront à la charge de l'acheteur.

La garantie ne joue pas en cas de vice apparent. Sont également exclus les défauts et détériorations provoqués par l'usure normale, les défauts résultant d'un montage et/ou d'un emploi non conformes, et les modifications du produit réalisées sans le consentement d'AQUALUX, ainsi que les trous, déchirures, accrocs, couleurs, plis, tâches. La dépose, repose, main d'œuvre, remplissage, vidange, déplacement et tous produits autres utilisés ne sont pas non plus garantis.



### **AVERTISSEMENT !**

Le carton ne doit en aucun cas être ouvert avec un outil susceptible d'endommager le réservoir d'eau souple.

**ZA DE LA MASSANE – BP 135 – 13533 ST REMY DE PROVENCE – France**

[www.aqualux.com](http://www.aqualux.com)

**SAS au capital de 4 000 000 € - RCS TARASCON B390 039 989**